

KLIPPEFORANKRING

32 mm DYWIDAG ankre (incl. ankerplader m.m.).
 Ankerplader min. 160x160x35 mm.
 24 stk. ialt placeret som vist, med en
 hældning på 1:6 (ca. 9,5° med lodret).
 Ankre faststøbes i borede huller i klippen
 i henhold til leverandørens anvisninger.
 Min. boredybde er 3,0 m.

Ankrenes max træklast = 400 kN.

Alle ankre trækprøves til sikring af bæreevnen.

FORSKRIFTER

For udførelsen gælder følgende betingelser
 og normer.

Boverkets Konstruktionsregler - BKR 94.

Boverkets handbok om betongkonstruktioner - BBK 94.

VINDMØLLEMONTAGE

Tårnmontage tidligst 14 dage efter betonstøbning.

I-drift-sættelse tidligst 28 dage efter betonstøbning.

KONSTRUKTIONSTEKNINGER

- KMFU.40.01 - PLAN MED KLIPPEFORANKRING
- KMFU.40.02 - LODRET SNIT I FUNDAMENT
- KMFU.40.03 - VANDRET SNIT I FUNDAMENT
- KMFU.40.04 - SOKKELDETALJER
- KMFU.40.05 - ARMERINGSOVERSIGT

Sag	Sag nr.
VESTASVIND SVENSKA AB	96.001
38,4 M. MODULTÅRN - STANDARDFUNDAMENT KLIPPE	
Elemne	Tegn.nr.
PLAN MED KLIPPEFORANKRING	KMFU.40.01
	Mål 1:50

OLE THISTED

Rådg. Ingerlærifirma Aps FRI Skanderborgvej 181, 8260 Viby J. Tlf. 86 141511

Date 96.01.11.
 Rev.
 Sign. HH/PT

Denne tegning er vor ejendom og må ikke kopieres, overrages eller på anden måde udnyttes af tredjemand uden vor skriftlige tilladelse.

Krydsarmering i pladeoverside
 ø20/200 mm.

Stjernearmering 45 stk. ø20
 gennem sokkel.

Kantbøjler ø16/200 mm.

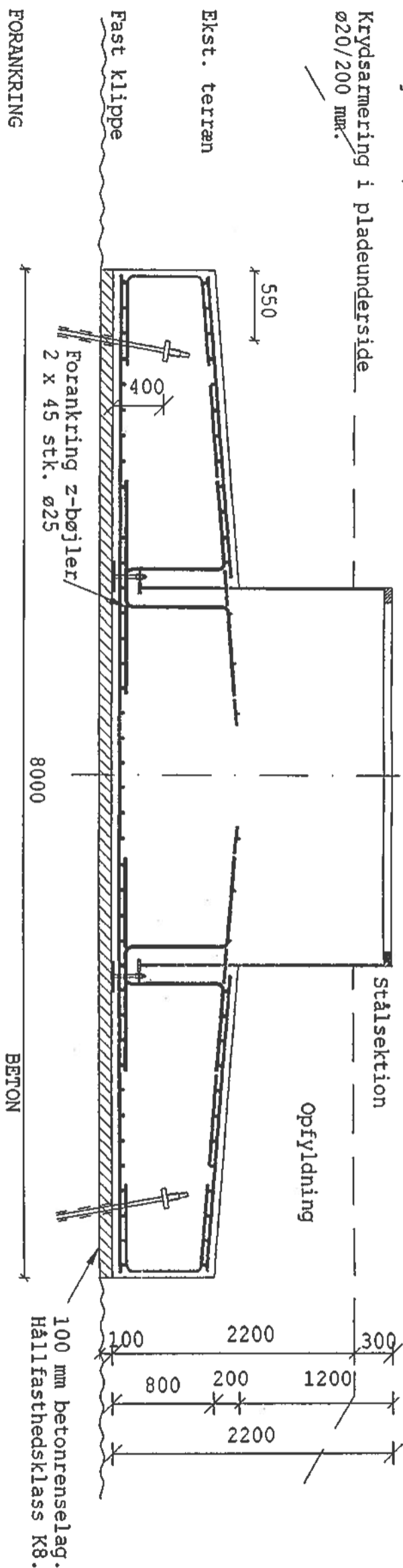
Krydsarmering i pladeunderside
 ø20/200 mm.

KONSTRUKTIONSTEGNINGER

- KMFU.40.01 - PLAN MED KLIPPEFORANKRING
- KMFU.40.02 - LODRET SNIT I FUNDAMENT
- KMFU.40.03 - VANDRET SNIT I FUNDAMENT
- KMFU.40.04 - SOKKELDETAJLER
- KMFU.40.05 - ARMERINGSOVERSIGT

OPFYLDNING

Et eventuelt jordlag på klippen samt løst klippe-
 materiale bortgraves inden iboring af ankre og støbning.
 Der kan eventuelt efter støbning, opfyldes med jord
 omkring og over fundamentet.



ø32 mm DYWIDAG ankre, se endvidere tegn.nr. KMFU.40.01.

FUNDAMENTSEKTION

Sektionen leveres af vestas.

Justeringsskruer, afstivninger, kabelrør m.m. sidder i ved levering.

Sektionen opstilles å renselaget efter udlægning af nederste armeringsnet.

Herefter justeres sektionen til korrekt højde og vandret topflange, ved hjælp af de
 3 justeringsskruer, hvorefter kontramøtrikkerne spændes.

Fundamentsektionen leveres overfladebehandlet.

Sektionen må på intet sted berøre armeringen, hverken i over- eller underside af
 fundamentspladen.

Under støbning af fundamentspladen, som skal ske samtidig indeni og omkring
 fundamentssektionen, ska der udvises stor omhyggelighed, således at funda-
 mentssektionen ikke forskubber sig.
 Max afvigelse efter støbning ± 4 mm i højden.

Se endvidere beskrivelsen.

PLADEARMERING

Kamstål KS 60 S (fyk ≥ 590 N/mm²).

	Plade	Sokkel
Hållfasthedsklass	K30	K30
Utförandeklass	II	II
Miljöklass	Måttligt aggressiv	Måttligt aggressiv
Vatten/cementtal	0,60	0,60
Max. stenstorlek	32 mm	32 mm
Lufthalt	förhöjd	förhöjd

Däckande betonglag mod forskalling og renselag = 50 mm.
 Däckande betonglag ved støbning mod jord = 100 mm.

BEMERKNINGER

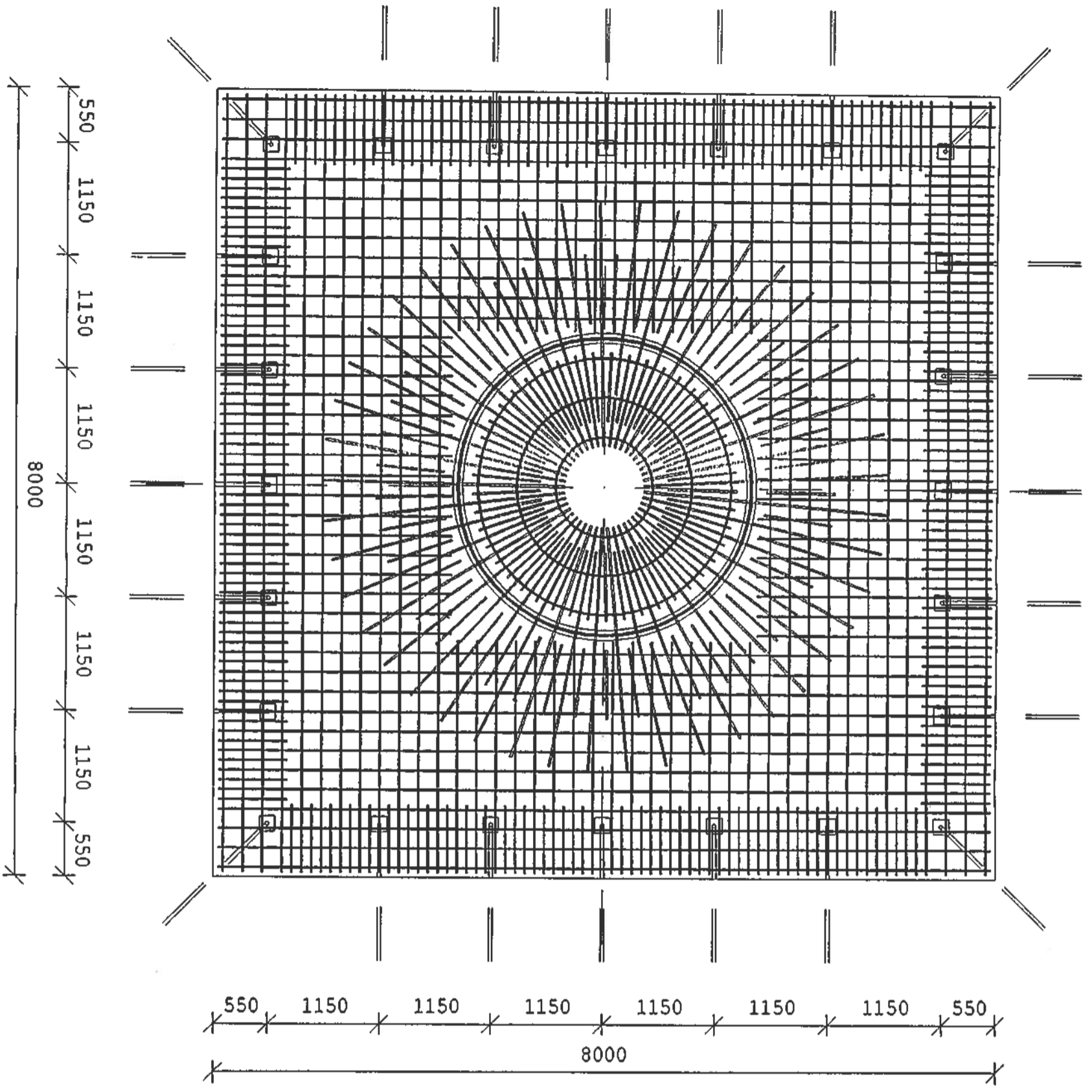
Alle ubenævnte mål er i mm.

Sag nr. 96.001
 Sag VESTASVIND SVENSKA AB
 38,4 M. MODULTÄRN - STANDARDFUNDAMENT KLIPPE
 Tegnr. KMFU.40.02
 Mål 1:40
 Dato 96.01.11.
 Rev.
 Egnen LODRET SNIT I FUNDAMENT

OLE THISTED

Rådg. Ingeniørfirma ApS/Skanderborgvej 181, 8260 Viby J. Telefon 86 141511

Denne tegning er vor ejendom og må ikke kopieres, overdrages eller på anden måde udnyttes af trediemænd uden vor skriftlige tilladelse. Sign. HH/PT



Se armeringsoversigt tegn.nr. KMFU.40.05.

BEMÆRKNINGER

Alle ubenavnte mål er i mm.
 Armeringen skal sammenbindes i hvert andet krydsningspunkt.
 Stålsektion med gennemgående armering drejes således, at døren i tårnet vender i rigtig retning.

KONSTRUKTIONSTEGNINGER

- KMFU.40.01 - PLAN MED KLIPPEFORANKRING
- KMFU.40.02 - LODRET SNIT I FUNDAMENT
- KMFU.40.03 - VANDRET SNIT I FUNDAMENT
- KMFU.40.04 - SOKKELEDETALJER
- KMFU.40.05 - ARMERINGSOVERSIGT

Sag nr. 96.001

Sag VESTASVIND SVENSKA AB
 38,4 M. MODULTÅRN - STANDARDFUNDAMENT KLIPPE

Exakte Tegnr. **KMFU.40.03**
 VANDRET SNIT Mål 1:50

OLE THISTED Dato 96.01.11.
 Rådg. Ingeniørfirma Aps FRI Skanderborgvej 181, 8260 Viby J. Tlf. 86 141511

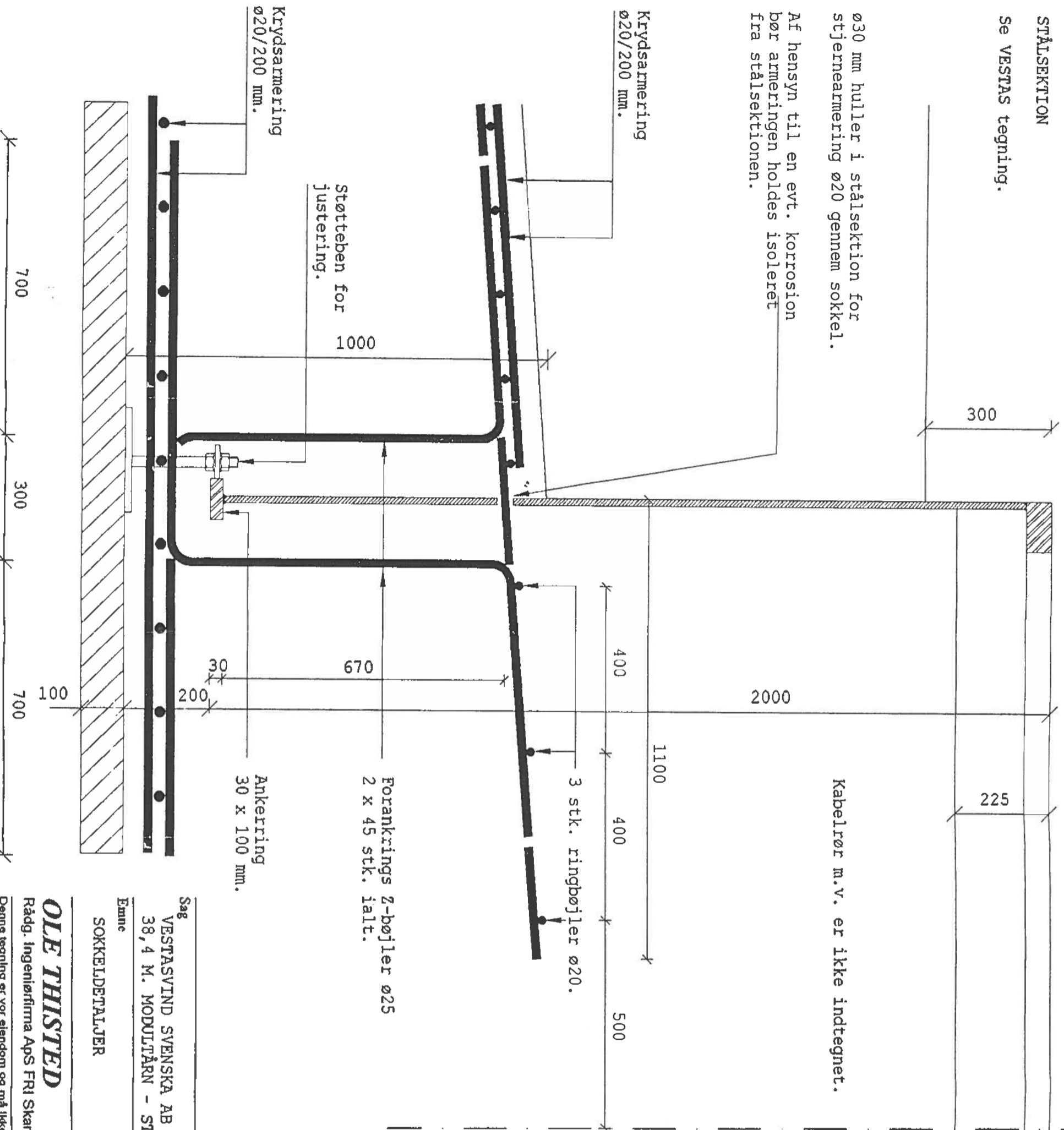
Sign. HH/PT
 Denne tegning er vor ejendom og må ikke kopieres, overtrages eller på anden måde udnyttes af tredjemand uden vor skriftlige tilladelse.

STÅLSEKTION

Se VESTAS tegning.

Ø30 mm huller i stålsektion for stjernearmering Ø20 gennem sokkel.

Af hensyn til en evt. korrosion bør armeringen holdes isoleret fra stålsektionen.



Kabelrør m.v. er ikke indtegnet.

3 stk. ringbøjler Ø20.

Forankrings 2-bøjler Ø25
2 x 45 stk. ialt.

Ankerring
30 x 100 mm.

Støtteben for
justering.
1000

Krydsarmering
Ø20/200 mm.

KONSTRUKTIONSTEGNINGER

- KMFU.40.01 - PLAN MED KLIPPEFORANKRING
- KMFU.40.02 - LODRET SNIT I FUNDAMENT
- KMFU.40.03 - VANDRET SNIT I FUNDAMENT
- KMFU.40.04 - SOKKEIDETALJER
- KMFU.40.05 - ARMERINGSOVERSIGT

BEMÆRKNINGER :

Alle ubenævnte mål er i mm.

Sag nr. 96.001
Sag VESTASVIND SVENSKA AB
38, 4 M. MODULTÅRN - STANDARDFUNDAMENT KLIPPE
Emne SOKKEIDETALJER
Tegn.nr. KMFU.40.04
Mål 1:10

OLE THISTED

Rådg. Ingeniørfirma Aps FRI Skanderborgvej 181, 8260 Viby J. Tlf. 86 141511

Denne tegning er vor ejendom og må ikke kopieres, overdrages eller på anden måde udnyttes af tredjemand uden vor skriftlige tilladelse.

Sign. HH/PT

Dato 96.01.11.

Rev.