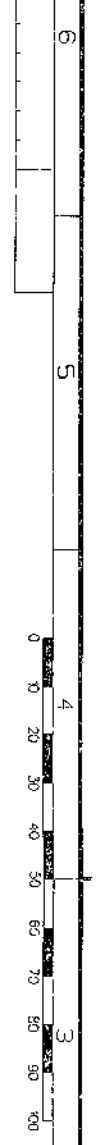
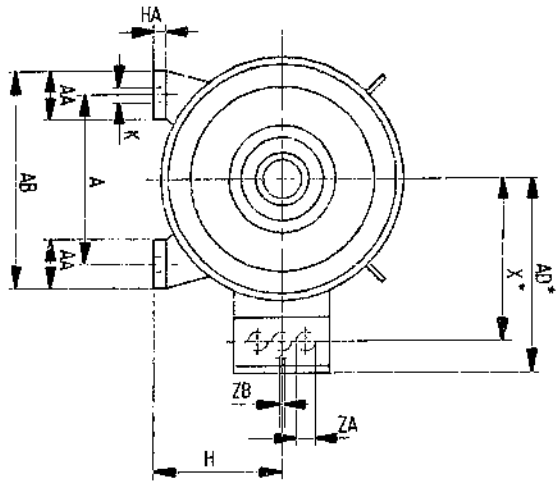
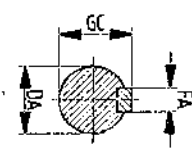
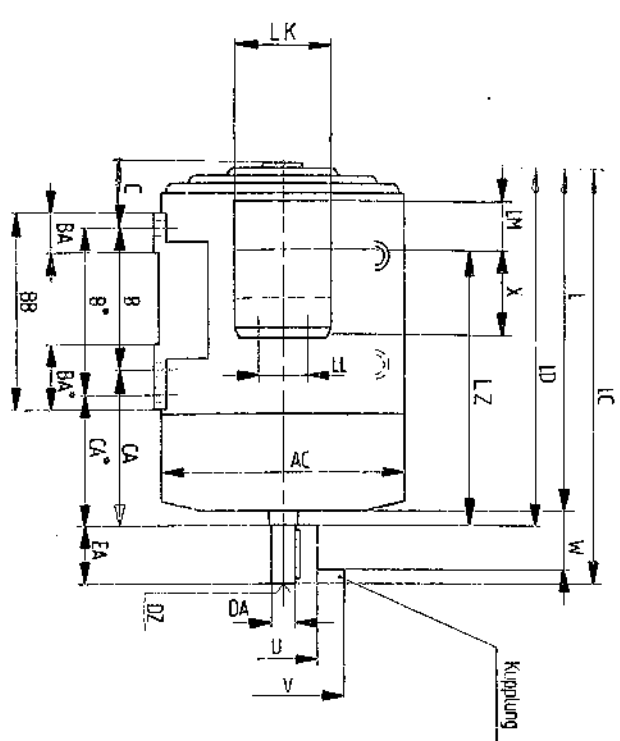


Diese Zeichnung ist GEISTIGES EIGENTUM der ELIN-UNION AG und darf nur mit deren ausdrücklicher Einwilligung kopiert, verbreitet und verwertet werden. Zuwiderhandeln wird nach dem Urheberrechtsgesetz geahndet.

Diese Zeichnung ist  
 GEISTIGES EIGENTUM der ELIN-UNION AG  
 und darf nur mit deren ausdrücklicher Einwilligung  
 kopiert, verbreitet und verwertet werden. Zuwiderhan-  
 deln wird nach dem Urheberrechtsgesetz geahndet.

Z	Endarbeit/Wellr. gestr.	21.11.94	
1	Bemerkung/Gezeichnet	18.1.91	
Ae	Art d. Änderung	Name/Gepr	



Baugröße/Frame size	MK(G)	Polz./Pole	Anbaugröße/Mounting dimensions												Leitungseinf./Feeder-line ent.				Wellenenden/Shaft ends																				
355 M	435 K	4	A	AA	AB	B	B*	BA	BA*	BB	CA	CA*	H	HA	K	KA	AD*	L	IC	DK	IK	LM	LZ	X	X*	Y	Y*	ZA	ZB	DA	FA	FA*	GC	DZ	U	V	W		
			610	120	730	560	630	100	170	720	440	370	355	55	28	720	635	1250	1300	1280	338	150	168	1011	310	515	-	-	Pg42	Pg11	75	100	20	79	5	120	150	340	100
			270	6	40																																		

1220 1350 1250

3x

Oberflächengekühlte Drehstromgeneratoren mit Käfigläufer.  
 Fan-cooled three-phase squirrel-cage generators.

Baugröße/Frame size 355  
 Achshöhen/Shaft heights  
 Wellenenden/Shaft ends  
 Polstufen/Keys  
 Zentrierbohrungen/Centre bore  
 Alle Maße/All dimensions in mm. Maße/Dimensions A, B\*, C, H, K, DA, EA, FA, GC sind verbindlich/zure certified.

IEC-Publication 72, Ausgabe/Edition Nr. 5, DIN 42673/4, 64  
 DIN 747/6, 67 H, 250 Tol. 8, 3mm; H 250 Tol. 9, 3mm.  
 DIN 748/1, 70 D, DA, 6, 3mm; DIN 7160  
 DIN 6885 Bl. 1/8, 88  
 DIN 332 Bl. 2/10, 70 Form D

1989	Datum	Name	Stückliste	
7.4.	Von		Oberfläche	
<b>Maßbild/Dimension-drawing MCT</b>				
Frei-Modell EN 104		Bauform/IMB3, IMB6, IMB7 Design: IMB8, IMV5, IMV6		
WA 20170		Ersatz-fuer gehr. Zeichnung ersetzt durch		
		<b>ELIN/TMD</b>		
		6169984 MKMMO		
		Änderung 1:2		
		A3		