



Generelle Beschreibung von WIND WORLDS W-2700 Windkraftanlage.

Bei der Konstruktion unserer Windkraftanlage sind wir von folgenden Grundsätzen ausgegangen:

- Hohes Qualitätsniveau
- Größtmögliche Sicherheit
- Lange Lebensdauer
- Größtmögliche Jahresproduktion
- Niedrige Wartungskosten
- Gutes Design

Diese Ziele wurden dadurch erreicht, indem wir hauptsächlich Komponente angewendet haben, die speziell für Windkraftanlagen konstruiert sind und nur Standardelemente von Zulieferfirmen benutzten, die direkt anwendbar in unseren Anlagen waren.

Sämtliche Teile und Komponente sind aus Qualitätsstahl hergestellt. Alle Verbundflächen sind entweder auf großen Fräsmaschinen, Bohrwerken oder Drehbänken bearbeitet, und alle Schrauben- und Gewindelöcher sowie Lagersitze sind mit Toleranzen hergestellt, die wirkliche Qualität aufweisen. Bei Verbundflächen, wo in der Windkraftanlagenkonstruktion große Belastungen auftreten, sind Paßbolzen und Stahlstifte angewandt worden. Dadurch wird gesichert, das alle Maschinenteile schon bei der Montage und in allen Betriebssituationen mit der erforderlichen, genauen Toleranz festgehalten werden.

Bei der Konstruktion unserer Windkraftanlagen wurde u.a. besonders Wert darauf gelegt, daß bei dem Zusammenbau und Montage des Maschinenhauses keine Justierungen und Anpassungen vorgenommen werden müssen. Diese Präzision macht eine spätere Kontrolle der Position der Maschinenteile bei der Servicekontrolle überflüssig - es reicht einfach aus, das Spannungsmoment der Bolzen zu prüfen. Durchgehende Genauigkeit, gleichbleibende Produktionsverhältnisse und effektive Qualitätskontrolle in allen Bereichen unserer Fabrikation sichern ein hohes Qualitätsniveau.

Alle Schweißnähte werden mit Zertifikaten nach DIN-Normen hergestellt und laufend von der dänischen Schweißzentrale durch magnetische- oder Ultraschalltests geprüft, abhängig von der Art der Schweißnaht. Jede einzelne Windkraftanlage kann mit einem Rapport über die spezifike Schweißnahtkontrolle geliefert werden. Da WIND WORLD eine sorgfältige Qualitätskontrolle durchführt, sind wir in der Lage eine 2 jährige Totalgarantie und eine bis zu 10 Jahren Versicherungsgedeckte Garantie in Verbindung mit unserem Servicekontrakt zu gewährleisten.





Beschreibung der Windkraftanlage:

**DER ROTOR** besteht aus drei Blättern, die an der Windseite vor dem Turm angebracht sind. Die Effektregulierung geschieht durch Stall. Der Rotordurchmesser ist größt möglich ausgelegt, um dadurch die größt mögliche Jahresproduktion zu erzielen.

**DIE BLÄTTER** sind aus Glasfasern hergestellt, selbsttragend und mit effektiven Luftbremsen, die als drehbare Blattspitzenbremsen vom "Fail-Safe" Typ geformt sind.

**DAS GETRIEBE** WIND WORLDS Getriebe ist speziell für Windkraftanlagen in Zusammenarbeit mit einem führenden deutschen Getriebehersteller entwickelt worden. Die Zahnradgeometri, die Bearbeitung und Zahnhärtung ist nach den anerkannten DIN-Vorschriften ausgeführt worden.

WIND WORLD hat eine enge Zusammenarbeit mit der Firma Jähnel-Kestermann, Bochum, BRD etabliert, d.h. diese Firma stellt unsere Zahnräder her. Alle unsere Lager sind zweireihige Pendelkugellager von hoher Qualität der Firma SKF oder FAG. In unserer Konstruktion werden keine Kegelrollenlager angewendet, da diese nicht immer den korrekten Zahnradengriff gewährleisten.

Das Getriebe von WIND WORLD ist als integriertes und zentrales Element der Windkraftanlage konstruiert und dient als Träger aller übrigen Komponente. Unser Getriebe erstattet somit die Konstruktionsform mit Grundrahmen, auf welchem die Rotorwelle, die Hauptlager, das Getriebe, die Bremse, der Generator und das Windrichtungsnachführungssystem jedes Teil für sich alleine, mit den zeitfordernden Anpassungen und Justierungen mit z.B. Zwischenscheiben zur Folge.

Unser Getriebe ist ein zweistufiges Stirnradgetriebe mit parallelen Wellen. Weiterhin ist es mit wartungsfreien Labyrinthdichtungen und einem Zentralschmier-system mit Ölpumpe, welche alle Lager und Zahnräder separat schmiert, ausgestattet. Außerdem trägt das größte Zahnrad, welches ununterbrochen im Ölbad läuft, mit "Spritzschmierung" des gesamten Getriebes bei. Wenn die Rotorwelle anfängt sich zu drehen, spritzt das große Zahnrad gleich das Öl auf die höher gelegenen Teile, und die Ölpumpe, die elektrisch betrieben wird, drückt sofort Öl in alle Lager und spritzt Öl auf die Verzahnung der Abtriebswelle.



Während des Betriebes wird der Öldruck und die Öltemperatur laufend kontrolliert und im Falle einer Störung wird die Windkraftanlage automatisch zum Stillstand gebracht. Weiterhin ist unsere Zentralschmieranlage natürlich mit einem Ölfilter versehen.

Die langsamlaufende Welle des Getriebes, also die Antriebswelle, ist gleichzeitig die Rotorwelle, die mit einem geschmiedeten Flansch versehen ist und woran die Nabe direkt angebolt wird. Um den notwendigen Abstand zwischen den Hauptlagern zu erreichen, ist das Lagerhaus unten breiter gebaut als der obere Teil. Die Rotorwelle ist ausgebohrt, damit der hydraulische Druck zur Steuerung der Blattspitzenbremse durchgeleitet werden kann.

Auf der Forderseite des Getriebes ist der Bremsblock angebracht und hat die Funktion einer Haltebremse, die auf einer großen Bremsscheibe wirkt, die auf der schnelllaufenden Welle, also der Abtriebswelle mit einem Klemmring montiert ist.

Auf der Rückseite des Getriebes ist eine Konsole für die Montage des Generators angeflanscht. Zwischen der Abtriebswelle und dem Generator ist eine flexible Kupplung montiert.

Der Getriebekasten ist eine Schweißkonstruktion und so berechnet, das die statischen und dynamischen Einwirkungen, die von Rotor kommen, durch die Hauptlager zu den 4 großen Füßen des Getriebekastens "weitergeleitet" werden.

Die dazugehörigen 4 Getriebekasten-Bolzen, welche auf dem Windrichtungsnachführungssystem montiert sind, haben den gleichen Bolzenteilkreisdurchmesser wie der Durchmesser der oberen Turmsektion. Dadurch werden alle die auftretenden Kräfte des Rotors direkt in den Turm weitergeleitet.

Die größten Vorteile des integrierten Getriebes sind:

1. Alle Flansche, Lagersitze und Flächen, wo Komponente montiert werden oder zusammengefügt werden, sind mit großer Genauigkeit maschinell bearbeitet in einem Arbeitsgang. Dadurch werden perfekte Toleranzen und Zusammenbau gesichert.
2. Alle Schrauben- und Gewindelöcher an Flanschen und Zusammenbauflächen werden gleichzeitig auf einem CNC-gesteuerten Bearbeitungszentrum hergestellt, dadurch sichern wir sehr grosse Genauigkeit bei allen Teilen und allen Windkraftanlagen.



Bei der primären Bremse werden im Falle eines Stop-signalles die Magnetventile der Hydraulikstation geöffnet und die Blattspitzenbremse wird aktiviert. Diese drehbaren Blattspitzen können nicht ohne hydraulischen Druck während der Rotation auf Grund der Zentrifugalkraft auf dem Platz gehalten werden.

Wird die Blattspitzenbremse aktiviert, fällt sofort die Drehzahl des Rotors bis ca. 25% und dann bremst die Haltebremse spätestens nach 15 Sekunden die Mühle zum Stillstand und hält den Rotor fest.

In der Haltebremse ist im Bremskaliber eine Federkraft tätig, und diese wird zum Teil das Hydrauliköl in die Hydraulikstation zurückdrängen und eine ruhige und effektive Bremsung sichern. Das Bremskaliber hat eine automatische Nachstellung und in den Bremsklötzen zeigen eingebaute Indikatoren an, wann die Beläge abgenutzt sind.

Die Bremsscheibe ist aus Stahlguß hergestellt und auf der Abtriebswelle angebracht.

Das sekundäre Bremsensystem (Notschaltung) wird im Falle einer überhöhten Geschwindigkeit von ca. 115% unabhängig von der Mühlensteuerung aktiviert, da als Folge von erhöhter Zentrifugalkraft in den Blattspitzen der ebenfalls erhöhte Druck im Hydrauliksystem eine Sprengkapsel sprengen wird und der dadurch entstehende Druckfall die Blattspitzenbremsen zum Einsatz bringt.

● **DAS WINDRICHTUNGSNACHFUHRUNGSSYSTEM** Die Windrichtungsnachführung wird durch einen El-Getriebemotor, geregelt von einer Windfahne, ausgeführt.

Das Windrichtungsnachführungssystem besteht aus einer Bodenplatte, einer inwendig-verzahnten Kugeldrehverbindung und einem Motorsystem.

Auf der Oberseite der Bodenplatte wird das Windkraftanlagengetriebe mit 4 Stehbolzen und die Glasfaser-Kabine befestigt.

Auf der Unterseite der Bodenplatte befindet sich eine Konsole mit dem El - Getriebemotor, die Kugeldrehverbindung (Drehkranz) und das Friktionsbremssystem mit Bremsklötzen, die auf dem obersten Turmflansch, der als große Bremsscheibe ausgeformt ist, einwirken.



3. Der Getriebekasten ist eine Spezialkonstruktion, der effektiv alle auftretenden Belastungen und Einwirkungen vom Rotor direkt in dem Turm weiterleitet.

**DER GENERATOR** ist via einem Flansch an die Generatorconsole montiert, die direkt an der Rückseite des Getriebekasten geschraubt wird. Hiermit erreicht man eine 100-prozentige Fluchtung in der Richtung und Niveau der Generatorwelle zusammen mit der Abtriebswelle. Die zwischengeschaltete Kupplung braucht deswegen nur das Drehmoment zu überführen und man erreicht damit eine extrem lange Lebenszeit des Gummielementes der Kupplung.

Der Generator ist äußerst effektiv und speziell für Windkraftanlagen hergestellt.

Der Generator ist vom Typ IP54, d.h. eine geschlossene mit Kühlmantel versehene Maschine. Die Wicklung entspricht der Isolationsklasse F, doch nur bis Klasse B ausgenutzt, wodurch eine erhebliche Lebensdauer der Generatorwicklungen erreicht wird und entspricht natürlich den Forderungen der Elektrizitätswerke bei der Anlage von Windfarmen. Ein weiteres Plus ist die thermische Sicherung und der PT 100-Fühler, der die aktuelle Generatortemperatur mißt.

Der Generator ist mit einer Stahlkappe eingekapselt, dem sogenannten Kühlmantel, der mit Hilfe eines spezialmontierten Ventilators die Kühlrippen des Generators mit einer außergewöhnlichen Menge von Kühlluft bestreicht.

**DIE BREMSEN** Unsere Windkraftanlagen sind mit zwei unabhängig von einander wirkenden Bremssystemen ausgerüstet: einer primären Bremse, die via der Steuerung aktiviert wird und einer sekundären Bremse, die durch die Zentrifugalkraft unabhängig von der Mühlensteuerung eingeschaltet wird.

Das primäre Bremssystem ist vom "Fail-Safe" Typ, d.h. daß die Windkraftanlage automatisch zum Stillstand gebracht wird, wenn das EL - Netz ausfällt. Das System besteht aus drehbaren Blattspitzenbremsen (Luftbremsen), die während des Betriebes von eingebauten Zylindern in der Nabe mit hydraulischem Druck auf dem Platz gehalten werden. Der Bremsenkaliber der Haltebremse (sekundäres System) wird unabhängig dem primären System ebenfalls hydraulisch offen gehalten.





Das Motorsystem der Nachführung besteht aus einem El - Motor, einem Planetengetriebe und einem Zahnrad.

Dieses Zahnrad hat sein eigenes separates Stützlager, um die entstehenden Zahnkräfte unter der Richtungsnachführung aufzufangen. Hiermit vermeidet man die Verbiegung der Getriebewelle.

Die Friktionsbremse wirkt zum Teil als Dämpfer beim Drehen und zum Teil als Haltevorrichtung der Mühle im Wind.

Durch die Anbringung des Drehkranzes und dem Zahnrad innen im Turm haben wir erreicht, daß die sich im Eingriff befindliche Zähnezahl 3 - 4 mal größer ist als bei einer Außenplatzierung. Gleichzeitig ist das gesamte System total vor den Witterungseinflüssen geschützt und leicht zu kontrollieren und zu warten.

Im Windrichtungsnachführungssystem befindet sich eine Kabelentwickeleinrichtung, welche automatisch der Mühlensteuerung Bescheid gibt, das Generatorkabel nach 3-maliger Umdrehung der Gondel nach einer Seite abzuwickeln.

#### DER TURM

ist aus Stahlblechen und als vollkonischer Rohrturm aus zwei Sektionen hergestellt. Die Schweißnähte sind mit großer Genauigkeit auf einer automatischen Schweißanlage unter ständiger Kontrolle der dänischen Schweißzentrale ausgeführt.

In der Turmmitte befindet sich eine Plattform, von der man leicht und angenehm die Verschraubungen der beiden Turmsektionen kontrollieren kann. Eine weitere Plattform mit voller Stehhöhe ist direkt in der Turmspitze unter dem Windrichtungsnachführungssystem angebracht. Von hier aus hat man Zugang zum Maschinenhaus. Unter beiden Plattformen ist natürlich elektrische Beleuchtung installiert.

Die Leiter im Turm ist aus Aluminium und führt ganz durchgehend zur oberen Plattform. Das Besteigen geschieht mit dem Rücken zur Turmwand und diese dient somit als Sicherheitsvorkehrung, als sogenannter Rückenbügel.

In der Bodensektion des Turmes ist die Mühlensteuerung angebracht und hier ist auch der Zugang zur Windkraftanlage via einer mit Sicherheitsschloß versehenen Glasfasertür.



**DAS  
MASCHINENHAUS**

Die Kabine der Windkraftanlage ist aus glasfaser-  
verstärktem Polyester mit voller Stehhöhe und guten  
Bewegungsmöglichkeiten um das Aggregat herum herge-  
stellt. Alle Maschinenkomponente sind effektiv ge-  
gen Witterungseinflüsse geschützt und jede Form von  
Wartung und Inspektion kann innen in dem Maschiner-  
haus, ohne dieses zu öffnen, vorgenommen werden.  
Möchte man die Nabe oder die Flügelbolzen kon-  
trollieren, kann das Dach der Kabine leicht ge-  
öffnet werden.

Das Maschinenhaus ist mit einer ausgezeichneten  
Schallisolierung versehen, die eine Luftschleuse  
vorne und eine Special-Schallschleuse hinten in  
dem Maschinenhaus beim Generator, als sowohl eine  
totale inwendige Bekleidung der Innenwände mit  
schallschluckendem Material, aufweist.

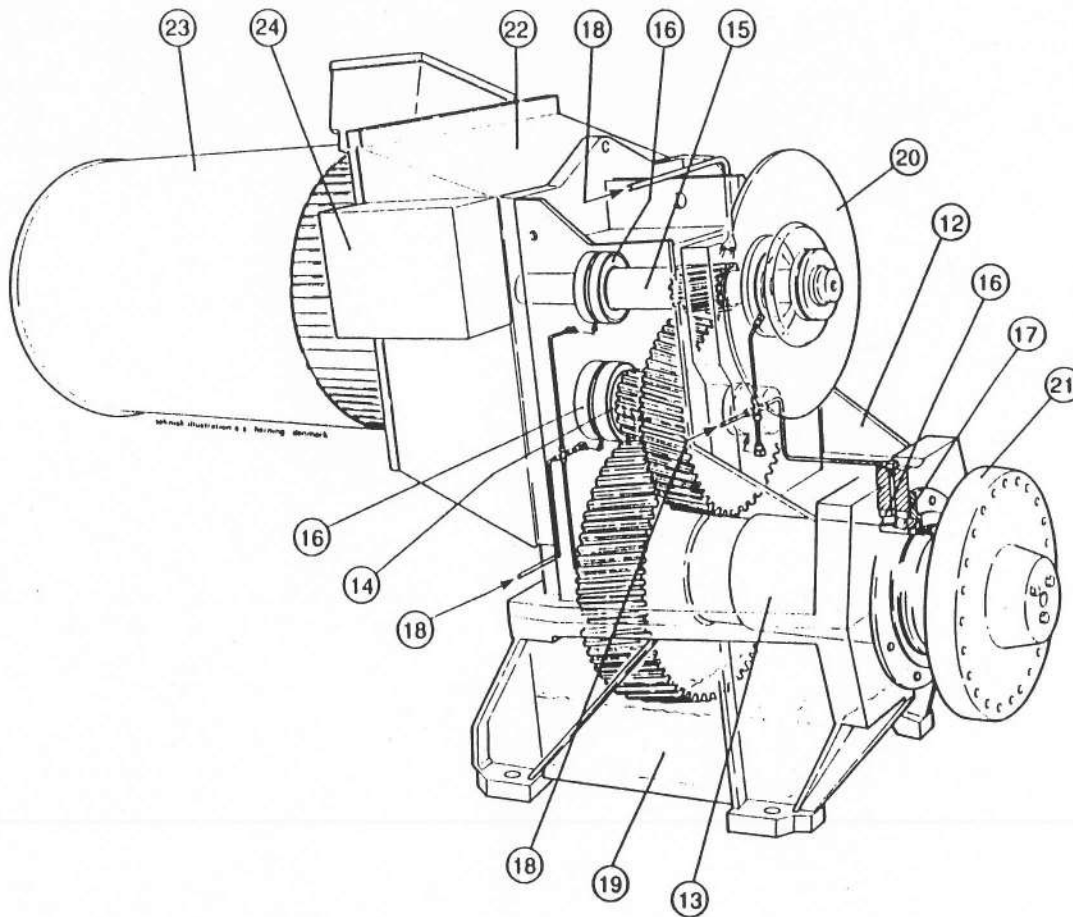
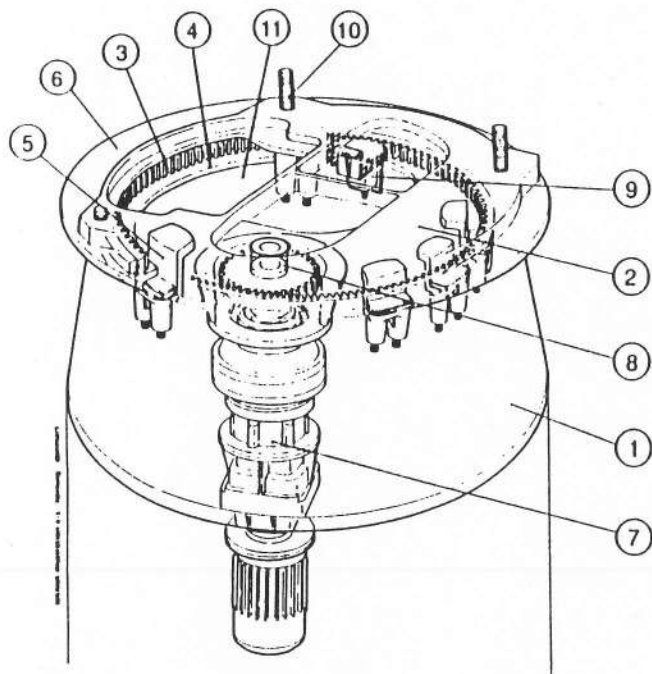
Die Steuerung der Mühle hat eine Fernbedienungs-  
tafel, um ebenfalls oben im Maschinenhaus die  
Anlage starten zu können, die Bremsen zu aktivieren  
oder auch in oder aus dem Wind zu drehen. Außerdem  
befindet sich in der Gondel elektrische Beleuchtung  
und eine wasserdichte 220 Volt Steckdose.

**DIE  
STEUERUNG**

Das Steuerungssystem unserer Windkraftanlagen ba-  
siert auf Mikroprozessoren und hat unabhängige  
Sicherheitssysteme eingebaut, die jedes für sich  
die Windkraftanlage zum Stillstand bringen kann.

Die Steuerung ist mit einer Thyristorein- und  
auskoppelung zum El-Netz versehen und wird mit  
Kondensatorbatterien zur Fasenkompensation  
geliefert.

Die Mikroprozessoren haben einen eingebauten Spei-  
cher, der auftretende Fehler lagert und ein Bild-  
schirm (Display) zeigt sofort und deutlich, wo  
dieser Fehler entstanden ist. Der Schirm zeigt  
auch die Beschreibung des augenblicklichen Zustandes  
der Windkraftanlage: den Betriebsablauf, die  
augenblickliche Produktion und die Windgeschwindig-  
keit; außerdem können eine Reihe von durchschnitt-  
lichen Werten nach eigener Wahl angezeigt werden.  
Die Steuerung ist für die Kommunikation für Fern-  
überwachung mit Modem über dem Telefonnetz ausge-  
gerüstet. Eine wasserdichte 220 Volt Steckdose  
und ein Lichtschalter sind an der Seite des Schalt-  
schrankes angebracht.

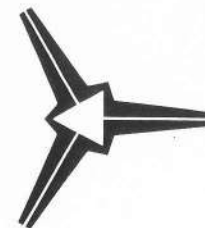


- |    |                       |                                 |                     |
|----|-----------------------|---------------------------------|---------------------|
| 1  | Tårn                  | Turm                            | Tower               |
| 2  | Krejesystem           | Windrichtungsachtführungssystem | Yaw System          |
| 3  | Fortanding/Drejekrans | Verzahnung/Drehkranz            | Yaw Disc Bearing    |
| 4  | Krejobremseskive      | Nachführungsbremsscheibe        | Yaw Disc Brake      |
| 5  | Krejobremsekaliber    | Frictionsbremse                 | Yaw Brake           |
| 6  | Drejeplade            | Dreikonsole                     | Yaw Plate           |
| 7  | Krejegear             | Windrichtungsachtführungsgear   | Yaw Drive           |
| 8  | Støtteleje            | Støtzlager                      | Roller Bearing      |
| 9  | Snofer                | Kabelvickelføler                | Cable Twist Counter |
| 10 | Gearbolte             | Getriebe-Bolten                 | Drive Train Bolts   |
| 11 | Mandehul              | Männloch                        | Manhole             |
| 12 | Gearkasse             | Getriebekasten                  | Gearbox             |

- |    |                  |
|----|------------------|
| 13 | Rotoraksel       |
| 14 | Mellemaksel      |
| 15 | Højgearaksel     |
| 16 | Rulleleje        |
| 17 | Labyrinthtætning |
| 18 | Tryksmering      |
| 19 | Oliesump         |
| 20 | Bremsskive       |
| 21 | Nabenflansh      |
| 22 | Generatorkonsol  |
| 23 | Generator        |
| 24 | Fjernkontrol     |

- |                   |
|-------------------|
| Rotorwelle        |
| Zwischenwelle     |
| Ausgangswelle     |
| Rollerlager       |
| Labyrinthdichtung |
| Druckschmierung   |
| Ölsump            |
| Bremsscheibe      |
| Nabenflansch      |
| Generator-Konsole |
| Generator         |
| Fernbedienung     |

- |                      |
|----------------------|
| Low Speed Shaft      |
| Medium Speed Shaft   |
| High Speed Shaft     |
| Roller Bearing       |
| Labyrinth Seal       |
| Pressure Lubrication |
| Oil Sump             |
| Disc Brake           |
| Hub Flange           |
| Generator Bracket    |
| Generator            |
| Remote Control       |

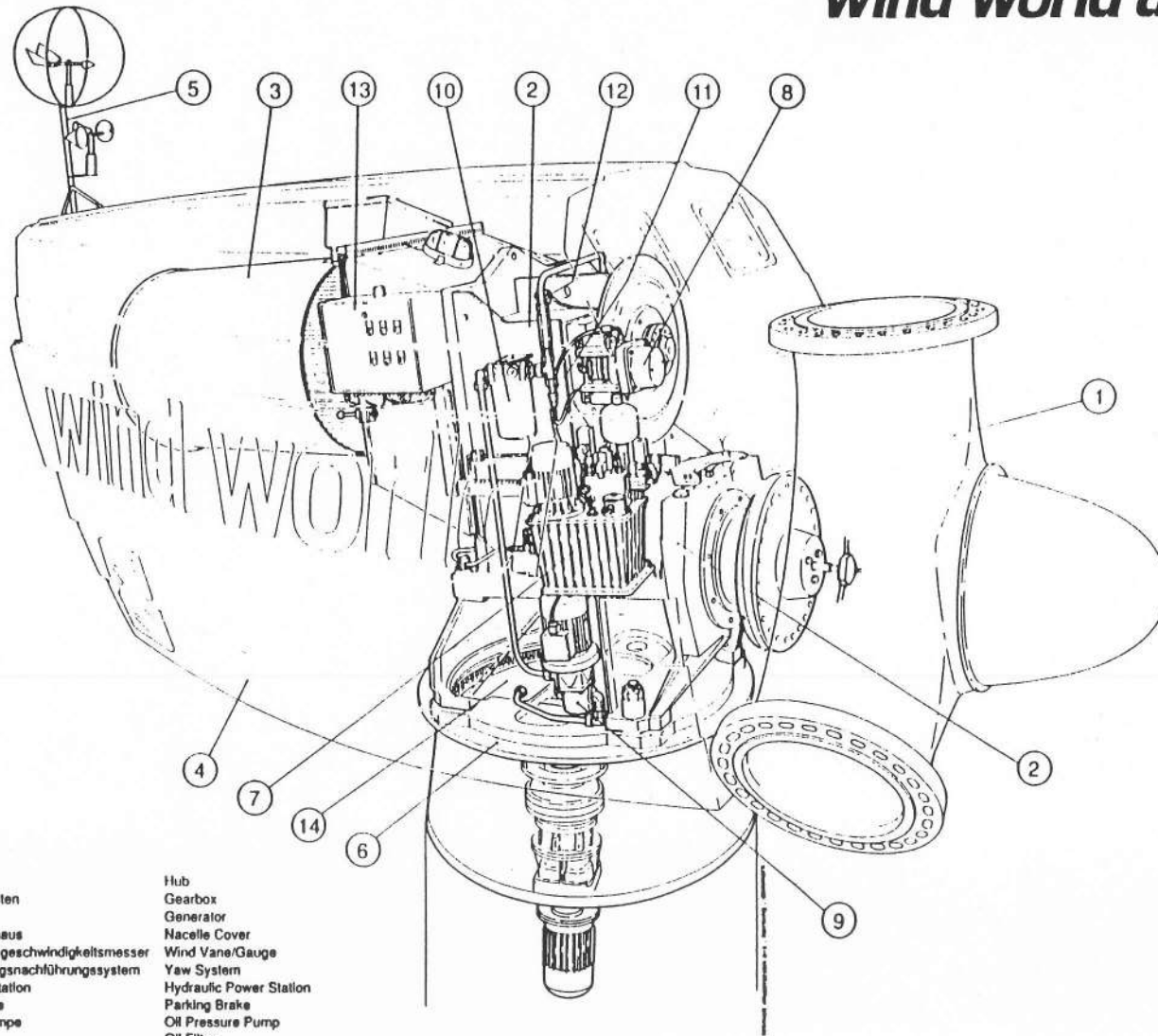




wind world a/s



wind world a/s



- |    |                  |                                  |                         |
|----|------------------|----------------------------------|-------------------------|
| 1  | Nav              | Nabe                             | Hub                     |
| 2  | Gearkasse        | Getriebekasten                   | Gearbox                 |
| 3  | Generator        | Generator                        | Generator               |
| 4  | Kabine           | Maschinenhus                     | Nacelle Cover           |
| 5  | Vindfane/Måler   | Windfahne/geschwindigkeitsmesser | Wind Vane/Gauge         |
| 6  | Krøjesystem      | Windrichtungsachführungssystem   | Yaw System              |
| 7  | Hydraulikstation | Hydraulik-Station                | Hydraulic Power Station |
| 8  | Parkeringsbremse | Haltebremse                      | Parking Brake           |
| 9  | Oletrykspumpe    | Öldruck-Pumpe                    | Oil Pressure Pump       |
| 10 | Oliefilter       | Ölfilter                         | Oil Filter              |
| 11 | Oletryksmåler    | Öldruckmesser                    | Oil Pressure Gauge      |
| 12 | Temperaturmåler  | Temperaturmesser                 | Temperature Gauge       |
| 13 | Fjernkontrol     | Fjernbetjening                   | Remote Control          |
| 14 | Mandehul         | Mannloch                         | Manhole                 |





---

**Technische Daten der WIND WORLD Windkraftanlage W-2700 150 kW.****ROTOR**

Blattzahl	3
Durchmesser	27,0 m
Überstrichene Fläche	573 m <sup>2</sup>
Nabenhöhe	31,0 m
Rotordrehzahl	35,7 u/min
Blattspitzengeschwindigkeit	50,5 m/s
Effektregulierung	Stall
Rotorposition	Luvseite
Rotorachsenneigung	4 Grad
Gewicht (Rotor und Nabe)	5.700 kg

**BLATTER**

Hersteller	LM Glasfiber
Typ	LM 12 HHT hydr. Blattspitzenbremse
Blattlänge	11,5 m
Material	Glasfaser
Profiltyp	NACA 63. Serie
Verdrehwinkel	20 Grad
Größte Sehne	1,50 m
Blattspitzensehne	0,57 m
Blattspitzenwinkel	- 0,8 Grad
Gewicht	840 kg

**GETRIEBE**

Hersteller	WIND WORLD/Jahnel/Kestermann
Getriebebauart	Integriertes dreistufiges Stirnradgetriebe
Übersetzung	1 : 42,0
Antriebswellendrehzahl	35,7 u/min
Abtriebswellendrehzahl	1500,0 u/min
Wellendichtungen	wartungsfreie Labyrinthdichtungen
Schmierung	Druckschmierung und Ölsumpf
Gewicht	2.900 kg

**GENERATOR**

Hersteller	ABB MOTORS/AEG/BROOKS
Typ	4 polig, IP54
Schutzklasse	Klasse F
Nennleistung	150 kW nur bis Klasse B ausgenutzt
Max. Leistung	170 kW
Nennspannung	3 x 400 Volt
Frequenz	50 Hz
Max. Drehzahl	1515 u/min
Gewicht	740 kg



WINDRICHTUNGSNACH-  
FUHRUNGSSYSTEM

Kugeldrehverbindung  
Dämpfung  
Plazierung  
Aktivierung

4 Punkt Kugeldrehverbindung mit  
Innenverzahnung  
5 doppelte Bremsklotzhalter  
im Turm  
El-Signal von der Windfahne

BREMSSYSTEM

Luftbremse  
Haltebremse  
Plazierung  
Anzahl Kaliber  
Kaliber Typ Haltebremse  
Luftbremsetyp

Blattspitzenbremse  
hydraulische Scheibenbremse  
auf der Abtriebswelle  
1 stck  
Negativ Fail-Safe  
Negativ Fail-Safe

STEUERUNG

Hersteller  
Typ  
Ein-Auskoppelung

WIND WORLD  
Mikroprozessor  
"Weicr." mit Hilfe von Thyris-  
toren

TURM

Hersteller  
Typ  
Höhe  
Masse  
Oberflächenbehandlung  
Zugang  
Aufstieg  
  
Zugang zum Maschinenhaus  
  
Alternative Turmtypen  
Altern. Oberfl.behandlung

WIND WORLD  
Vollkonischer Rohrturm  
30 m  
13.500 kg  
Lackiert  
abschließbare Tür  
inwendige Aluminiumleiter mit  
2 Plattformen  
inwendig  
  
Gittermast  
Varmgalvanisiert

Massen

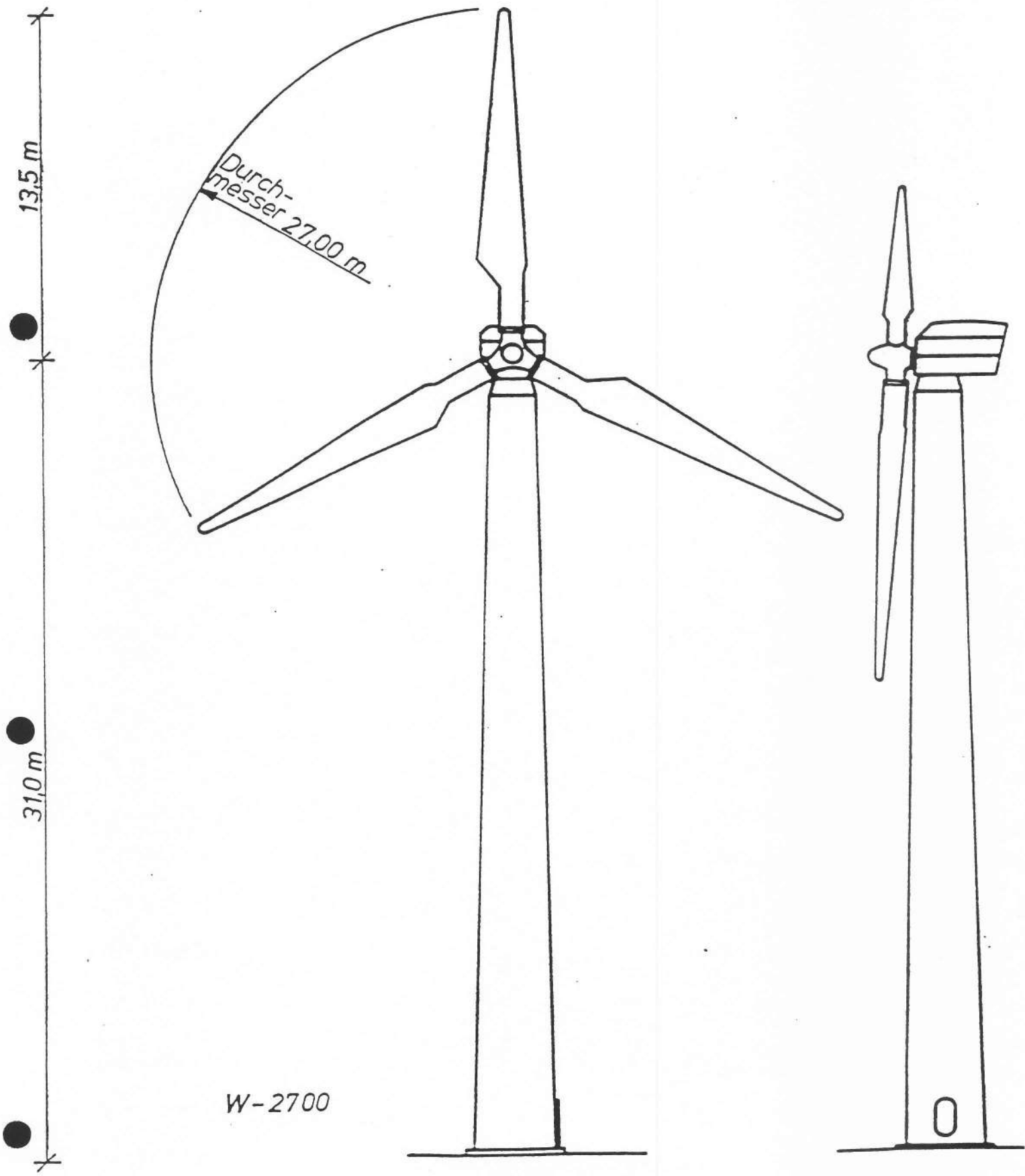
Gesamte Anlage  
Rotor (Blätter und Nabe)  
Turm  
Maschinenhaus ohne Rotor

25.000 kg  
5.700 kg  
13.500 kg  
6.500 kg

Produktion

Startwind  
Einkopplung  
Auskopplung  
Nennleistung

3 m/s  
4 m/s  
25 m/s  
12-25 m/s



W-2700

0